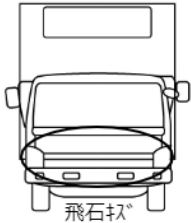
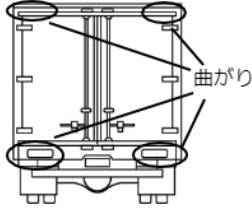
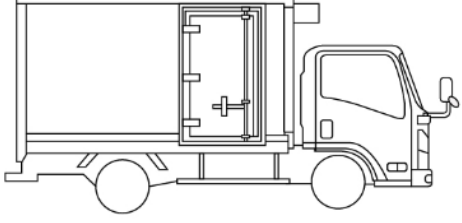
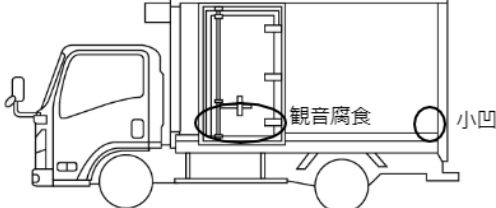



車名	年式	型式・車体番号		架装形状			整理番号
日野	25/10	QKG-FR1EXBG-14414		冷蔵冷凍車			
車検有効期限	走行距離 (km)	積載量	タコグラフ年月	荷台寸法 (mm)			39477
抹消	1,071,236 km	12,400 kg		長さ	幅	高さ	
	記録簿 平成26~令和1年			9,380	2,310	2,280	

エンジン状態(5段階評価)	E	エンジン	6気筒	ブレーキ	エア	馬力	380 ps	ミッション	7速 3ペダル	キャブ内汚れ	中	
ミッション・デフ状態										シート汚れ	有	
フレーム関係・下回り状態	フレーム後方牝・7ショック有											
上物 (メーカー・型式・年式)	トランテックス(H19) 冷凍機:菱重TU73E25-CN											
仕様等	リアエアサス・サブエンジン・2エバ仕様・断熱(ドア・サイド:75mm)(床・天井・前:100mm)・外気14℃2時間で-15℃確認・(-30℃設定)・床キーストン・ラッシング2段・ジョロダールール4列・観音サイドドア・スタンバイ・床上地上高1,380mm										ターボ	ターボ
											キャブ内装備	
											集中ドアロック	

<p>その他・備考欄</p> <p>【タイヤサイズ】R: 11R22.5</p> <p>【冷凍機年式】 メーカーに確認するが不明</p> <p>【2エバ】 TU73E-EV(H19) TU42DX-EV-F(H19)</p>	 	 																					
<p>フロントガラス状態</p> <p>要交換</p>	<p>タイヤ状態 (mm、欠、で記載)</p> <table style="width: 100%; text-align: center;"> <tr> <td>10</td> <td>前</td> <td>10</td> <td></td> </tr> <tr> <td></td> <td></td> <td></td> <td></td> </tr> <tr> <td>10</td> <td>10</td> <td>10</td> <td>10</td> </tr> <tr> <td>6</td> <td>10</td> <td>5</td> <td>4</td> </tr> <tr> <td>スペア</td> <td>F 8</td> <td>R</td> <td></td> </tr> </table>			10	前	10						10	10	10	10	6	10	5	4	スペア	F 8	R	
10	前	10																					
10	10	10	10																				
6	10	5	4																				
スペア	F 8	R																					
	<p>種類</p> <p>スタッドレス</p>																						
	<p>サイズ F</p> <p>295/80 R 22.5</p>																						
	<p>サイズ R</p> <p></p>																						
	<p>アルミホイール</p> <p>無</p>																						